

ZrO₂-Keramik Buchse mit Bund ZrO₂-Ceramic bushing with collar

Keramische Bundbuchsen
aus ZrO₂ Zirkonoxid-Keramik

Ceramic floating bearings with collar
made of ZrO₂ Zirconia ceramic



Keramikgleitlager nach DIN ISO 4379
weitere Größen Anfrage auch mit Nut oder Gewinde

Hier Standardgrößen mit Bund (gemäß Zeichnung)

Durchmesser- und Längensortiert

Sortiert:

nach D aufsteigend (10 - 100 mm)

nach L 1 aufsteigend (10 - 60 mm)



Ceramic friction bearings referred to DIN ISO 4379
further sizes on request also with nut or screw thread

Here standard sizes with collar (concerning drawing)

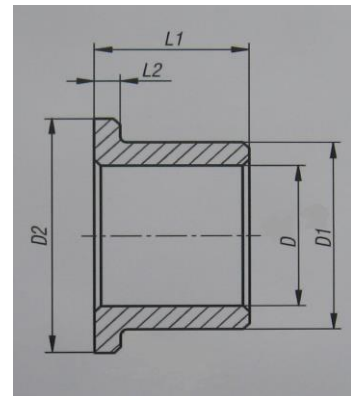
Sorted according diameter and length

Sorted:

according to an ascending D (10 - 100 mm)

according to an ascending L 1 (10 - 60 mm)

Bohrung	Außen	Bund Außen	Länge	Bundstärke
inner diam.	outer diam.	collar diam.	length	length
D	D 1	D 2	L 1	L 2
10	16	22	10	3
10	16	22	15	3
12	18	24	10	3
12	18	24	15	3
12	18	24	20	3
14	20	26	10	3
14	20	26	15	3
14	20	26	20	3
14	20	26	25	3
15	21	27	10	3
15	21	27	15	3
15	21	27	20	3
15	21	27	25	3
16	22	28	10	3
16	22	28	15	3
16	22	28	20	3
16	22	28	25	3
18	24	30	10	3
18	24	30	15	3
18	24	30	20	3
18	24	30	25	3
20	26	32	10	3
20	26	32	15	3
20	26	32	20	3
20	26	32	25	3
20	26	32	30	3
22	28	34	15	3
22	28	34	20	3
22	28	34	25	3
22	28	34	30	3

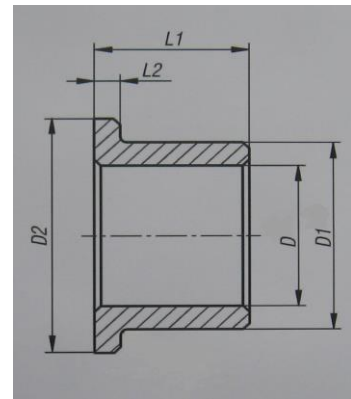


ZrO₂-Keramik Buchse mit Bund ZrO₂-Ceramic bushing with collar

Keramische Bundbuchsen
aus ZrO₂ Zirkonoxid-Keramik

Ceramic floating bearings with collar
made of ZrO₂ Zirconia ceramic

Bohrung	Außen	Bund Außen	Länge	Bundstärke
inner diam.	outer diam.	collar diam.	length	length
D	D1	D2	L 1	L 2
25	31	37	15	3
25	31	37	20	3
25	31	37	25	3
25	31	37	30	3
28	34	40	15	3
28	34	40	20	3
28	34	40	25	3
28	34	40	30	3
30	38	46	15	4
30	38	46	20	4
30	38	46	25	4
30	38	46	30	4
30	38	46	40	4
32	40	48	15	4
32	40	48	20	4
32	40	48	25	4
32	40	48	30	4
32	40	48	40	4
35	43	51	15	4
35	43	51	20	4
35	43	51	25	4
35	43	51	30	4
35	43	51	40	4
35	43	51	50	4
40	48	56	20	4
40	48	56	25	4
40	48	56	30	4
40	48	56	40	4
40	48	56	50	4
40	48	56	60	4
45	53	61	20	4
45	53	61	25	4
45	53	61	30	4
45	53	61	40	4
45	53	61	50	4
45	53	61	60	4
50	60	70	25	5
50	60	70	30	5
50	60	70	40	5

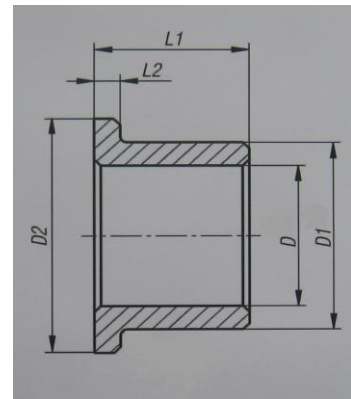


ZrO₂-Keramik Buchse mit Bund ZrO₂-Ceramic bushing with collar

Keramische Bundbuchsen
aus ZrO₂ Zirkonoxid-Keramik

Ceramic floating bearings with collar
made of ZrO₂ Zirconia ceramic

Bohrung	Außen	Bund Außen	Länge	Bundstärke
inner diam.	outer diam.	collar diam.	length	length
D	D1	D2	L 1	L 2
50	60	70	50	5
50	60	70	60	5
55	65	75	25	5
55	65	75	30	5
55	65	75	40	5
55	65	75	50	5
55	65	75	60	5
60	70	80	25	5
60	70	80	30	5
60	70	80	40	5
60	70	80	50	5
60	70	80	60	5
65	75	85	30	5
65	75	85	40	5
65	75	85	50	5
65	75	85	60	5
70	80	90	30	5
70	80	90	40	5
70	80	90	50	5
70	80	90	60	5
75	85	95	30	5
75	85	95	40	5
75	85	95	50	5
75	85	95	60	5
80	90	100	30	5
80	90	100	40	5
80	90	100	50	5
80	90	100	60	5
85	95	105	30	5
85	95	105	40	5
85	95	105	50	5
85	95	105	60	5
90	100	110	40	5
90	100	110	50	5
90	100	110	60	5
100	110	120	40	5
100	110	120	50	5
100	110	120	60	5



ZrO₂-Keramik Buchse mit Bund ZrO₂-Ceramic bushing with collar

Keramische Bundbuchsen
aus ZrO₂ Zirkonoxid-Keramik
Werkstoffkennwerte ZrO₂

Ceramic floating bearings with collar
made of ZrO₂ Zirconia ceramic
Material characteristics ZrO₂



Dichte / density --- ρ g/cm ³ :	5,9 – 6,04
Wärmeausdehnungskoeffizient / thermal expansion coefficient --- α 10 ⁻⁶ /K:	10,2
Elastizitätsmodul / modulus of elasticity --- E Gpa:	205
Vickershärte / Vickers hardness --- Gpa:	13
Biegebruchfestigkeit / bending strength --- σ_B N/mm ² :	1000-1500
Bruchzähigkeit / fracture toughness --- KIC MPa m ^{1/2} :	8,0-12,0
Temperatureinsatzgrenze / max. temperature --- °C:	max. 850
Wärmeleitfähigkeit / thermal conductivity --- λ W/m • K:	3
spez. elektrischer Widerstand / electric resistance --- Ω • mm ² /m:	109
Korngröße / grain size -- d μ m:	<1

Allgemeintoleranzen nach ISO 2768-1

Grenzabmaße für Längenmaße

Toleranzklasse	Grenzabmaße in mm für Nennmaßbereich in mm							
	über 0,5 bis 3	über 3 bis 6	über 6 bis 30	über 30 bis 120	über 120 bis 400	über 400 bis 1000	über 1000 bis 2000	über 2000 bis 4000
f (fein)	± 0,05	± 0,05	± 0,10	± 0,15	± 0,2	± 0,3	± 0,5	-
m (mittel)	± 0,10	± 0,10	± 0,20	± 0,30	± 0,5	± 0,8	± 1,2	± 2,0
c (grob)	± 0,20	± 0,30	± 0,50	± 0,80	± 1,2	± 2,0	± 3,0	± 4,0
v (sehr grob)	-	± 0,50	± 1,00	± 1,50	± 2,5	± 4,0	± 6,0	± 8,0

Tolerance concerning ISO 2768-1

Limit of deviation for linear measures

Tolerance class	Limit of deviation in mm for nominal size range in mm							
	over 0,5 to 3	over 3 to 6	over 6 to 30	over 30 to 120	over 120 to 400	over 400 to 1000	over 1000 to 2000	over 2000 to 4000
f (fine)	± 0,05	± 0,05	± 0,10	± 0,15	± 0,2	± 0,3	± 0,5	-
m (medium)	± 0,10	± 0,10	± 0,20	± 0,30	± 0,5	± 0,8	± 1,2	± 2,0
c (rough)	± 0,20	± 0,30	± 0,50	± 0,80	± 1,2	± 2,0	± 3,0	± 4,0
v (very rough)	-	± 0,50	± 1,00	± 1,50	± 2,5	± 4,0	± 6,0	± 8,0

Mittenrauwert / mean roughness index

DIN 3141	*			**		***		
Mittenrauwert roughness index Ra in μ m	25	12,5	6,3	3,2	1,6	0,8	0,4	0,2

Gehrig® Bearings 2016 / Alle Angaben nach besten Wissen; jedoch ohne Gewähr!

Gehrig® Bearings 2016 / All information to the best of our knowledge; but without warranty!